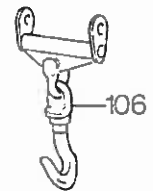
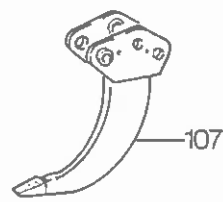
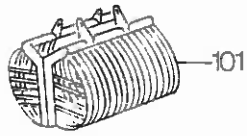
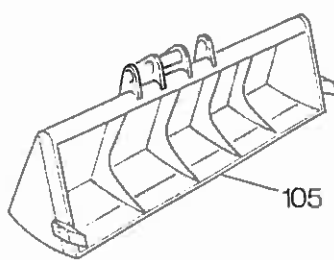
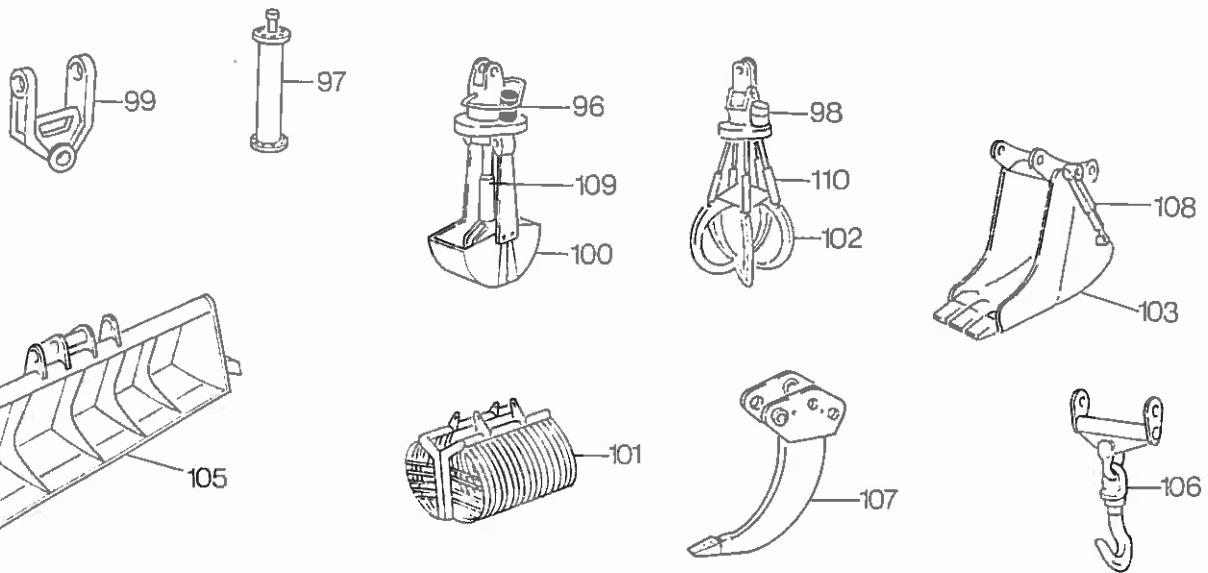
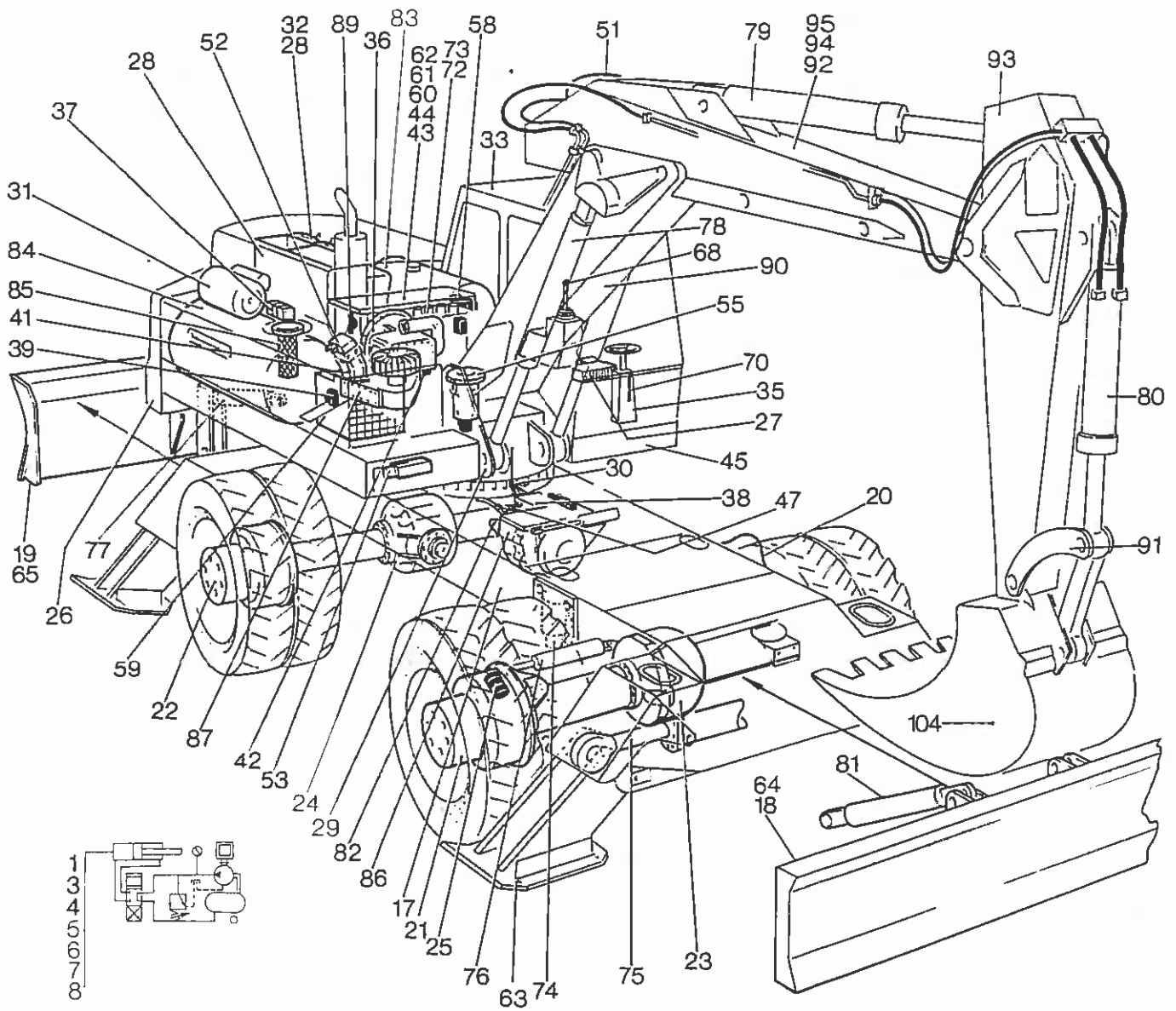




POS NR	CODE	ORDER-NO.	STOCK QUANT.	BENENNUNG	DESCRIPTION	DESIGNATION	BEMERKUNG/REMARK/REMARQUE
1				HYDRAULIKPLAN	HYDRAULIC DIAGRAM	SCHEMA HYDRAULIQUE	TAF.FIG.PLAN.000.00.00.0277
3				BORDWERKZEUG M TASCH	SERV TOOL KIT W TOOL	TROUSSE D'OUTILL AV OUTIL	TAF.FIG.PLAN.000.08.01.0277
4				UEBERLASTWARNE INR	OVERLOAD WARN INSTAL	DISPOS D'AVERTISSEMENT SURCH	TAF.FIG.PLAN.000.09.01.0277
5				E-PLAN OBERWAGEN	E-PLAN SUPERSTRUCTUR	PLAN ELEC.TOURELLE	TAF.FIG.PLAN.000.31.00.0277
6				LUFTANLAGE OBERWAGEN	COMPR.AIR.PLA.SUPRES	INST.A.AIR.COMPR.TOURELLE	TAF.FIG.PLAN.000.40.00.0277
7				PENDELACHSARRETIERG.	PENDULUM AXLE LOCK	BLOCAGE DE L'ESSIEU PEND	TAF.FIG.PLAN.000.40.50.0277
8				LUFTANLAGE KABINE	COMPR.AIR.PLA.CABIN	INST.A.AIR.COMPR.CABINE	TAF.FIG.PLAN.000.41.00.0277
17				FAHRGEST.4FACH ABST.	CHASSIS WITH 4 STAB	CHASSIS AVEC 4 STABILISA.	TAF.FIG.PLAN.020.01.01.0277
18				FAHRGEST.ABSTUETZSCH	CHASSIS WITH STAB.BL	CHASSIS AVEC LA.DE STAB.	TAF.FIG.PLAN.020.02.00.0277
19				FAHRGEST.PLANIERSCH.	CHASSIS WITH DOZ.BLA	CHASSIS AVEC LA.DE REMBL.	TAF.FIG.PLAN.020.03.00.0277
20				BREMSANLAGE	BRAKE INSTALLATION	INSTALLATION DE FREIN	TAF.FIG.PLAN.020.04.00.0277
21				LENKACHSE M DIFF	STEER AXLE W DIFF	ESSIEU DIRECT AV DIFF	TAF.FIG.PLAN.030.00.00.0274
22				STARRACHSE M DIFF	RIGID AXLE W DIFF	ESSIEU RIGIDE AV DIFF	TAF.FIG.PLAN.030.01.00.0274
23				DIFFERENTIAL L-ACHSE	DIFFERENT STEER AXLE	DIFFERENTIEL ESSIEU DIREC	TAF.FIG.PLAN.030.02.00.0274
24				DIFFERENTIAL S-ACHSE	DIFFERENT RIGID AXLE	DIFFERENTIEL ESSIEU RIGID	TAF.FIG.PLAN.030.02.10.0274
25				SIMPLEX BRENSE	SIMPLEX BRAKE	FREIN SIMPLEX	TAF.FIG.PLAN.030.03.10.0274
26				OBERWAGEN-ZUBEHOER	SUPERSTR.ATTACHMENT	ACCESSOIRES TOURELLE	TAF.FIG.PLAN.040.00.00.0277
27				WAERMETAUSCHER	HEAT EXCHANGER	ECHANGEUR DE CHALEUR	TAF.FIG.PLAN.040.01.40.0277
28				MOTOR-ZUBEHOER	ENGINE ACCESSORIES	ACCESSOIRES DU MOTEUR	TAF.FIG.PLAN.040.02.00.0277
28				ABLUFTKASTEN	AIR OUTLET BOX	BOITE D'ECHAPPEMENT D'AIR	TAF.FIG.PLAN.040.02.10.0277
29				BOCK OBERTEIL	SUPERSTRUCTURE FRAME	CADRE DE TOURELLE	TAF.FIG.PLAN.040.03.00.0277
30				AUTOM.KUGELDRKZ SCHM	AUTOM SLEW GEAR LUBR	GRAISS COURONNE ROT AUTOM	TAF.FIG.PLAN.040.04.01.0277
31				LUFTFILTER	AIR FILTER	FILTRE A AIR	TAF.FIG.PLAN.040.05.00.0265
32				LEERLAUFAUTOMATIK	IDLING AUTOMATIC SYS	DISP.AUTOM.MARCHE A VIDE	TAF.FIG.PLAN.040.10.00.0277
33				KABINE AUSSEN	CABIN EXTERIOR	CABINE EXTERIEURE	TAF.FIG.PLAN.050.00.00.0000
35				KABINE INNEN	CABIN INTERIOR	CABINE INTERIEURE	TAF.FIG.PLAN.050.02.00.0000
36				OELDRUCKPUMPE	OIL PRESSURE PUMP	POMPE A HUILE	TAF.FIG.PLAN.060.00.00.0277
37				OELDRUCKPUMPE	OIL PRESSURE PUMP	POMPE A HUILE	TAF.FIG.PLAN.060.04.00.0277
38				OELMOTOR	OIL MOTOR	MOTEUR HYDRAULIQUE	TAF.FIG.PLAN.060.05.00.0000
39				OELMOTOR	OIL MOTOR	MOTEUR HYDRAULIQUE	TAF.FIG.PLAN.070.30.02.0277
41				OELMOTOR	OIL MOTOR	MOTEUR HYDRAULIQUE	TAF.FIG.PLAN.060.18.00.0277
42				OELDRUCKPUMPE	OIL PRESSURE PUMP	POMPE A HUILE	TAF.FIG.PLAN.060.23.00.0277
43				HYDR.ZUB.STEUERBLOCK	HYDR.ATTACH.CONTR.BL	ACCES HYDR BLOC DE DISTR.	TAF.FIG.PLAN.070.00.00.0277
43				HYDR.ZUB.STEUERBLOCK	HYDR.ATTACH.CONTR.BL	ACCES HYDR BLOC DE DISTR.	TAF.FIG.PLAN.070.00.10.0277
44				HYDR.ZUB.STEUERBLOCK	HYDR.ATTACH.CONTR.BL	ACCES HYDR BLOC DE DISTR.	TAF.FIG.PLAN.070.01.00.0277
45				HYDR.ZUB.KABINE	HYDR.ATTACH. CABIN	ACCES HYDR.CABINE	TAF.FIG.PLAN.070.02.00.0164
45				HYDR.ZUB.KABINE	HYDR.ATTACH. CABIN	ACCES HYDR.CABINE	TAF.FIG.PLAN.070.02.10.0164
47				HYDR.ZUB.FAHRGESTELL	HYDR.ATTACH.CHASSIS	ACCES HYDR.CHASSIS	TAF.FIG.PLAN.070.04.00.0277
51				SCHLAUCHDICHTUNGEN	HOSE PACKINGS	JOINTS DE TUYAUX FLEXIBLE	TAF.FIG.PLAN.070.08.00.0134
52				NACHSAUGBLOCK	ANTICAVITATION BLOCK	BLOC ANTI-CAVITATION	TAF.FIG.PLAN.070.11.00.0277
53				UMSCHALTVENTIL	CHANGE OVRV VALVE	SOUPAPE D'INVERSION	TAF.FIG.PLAN.070.14.00.0272
55				DREHAHNSCHL O VERSCHR	SLEW COUPL WO COUPL	RACCORD TOURNANT SA RACC	TAF.FIG.PLAN.070.23.01.0164
58				KAVITATIONSVENTIL	ANTI-CAVIT VALVE	SOUPAPE ANTI-CAVIT	TAF.FIG.PLAN.070.29.00.0277
59				HYDR.ZUB.ZUS OELK.	HYDR.ATTACHM AD COOL	ACCES HYDR REFR HUILE AD	TAF.FIG.PLAN.070.30.02.0277
60				HYDR.ZUB.ZUS GR.DR.	HYD.ADD PARTS GRA RO	PIECES HYDR ADDIT ROT GRA	TAF.FIG.PLAN.070.40.00.0277
61				HYDROHAMMER M ZUB	HYDR HAMMER W ACCESS	MARTEAU HYDRAUL AV ACCESS	TAF.FIG.PLAN.070.46.00.0277
62				HYDROHAMMER M ZUB	HYDR HAMMER W ACCESS	MARTEAU HYDRAUL AV ACCESS	TAF.FIG.PLAN.070.46.10.0277
63				HYDR.ZUB.4FACH ABST.	HYD.ATT.4FOLD STAB.	ACC.HYDR.STAB.QUADRUPLE	TAF.FIG.PLAN.070.50.00.0277
64				HYDR.ZUB.2FACH SCHIL	HYD.ATT.2FOLD STAB.	ACC.HYDR.STAB.DOUBLE	TAF.FIG.PLAN.070.51.00.0277
65				HYDR.ZUB.2FACH ABST.	HYD.ATT.2FOLD STAB.	ACC.HYDR.STAB.DOUBLE	TAF.FIG.PLAN.070.52.00.0277
				VORN +PLANIEREN	FRONT AND DOZER BLA.	AVANT ET LAME DE REMLAYA	
68				VORSTEUERGER O H	SERVO CONTROL UNIT	SOUPAPE SERVOCOMMANDE	TAF.FIG.PLAN.080.06.00.0125
70				VORSTEUERGER O H	SERVO CONTR UN WO LE	APP SERVO COMM SANS LEV	TAF.FIG.PLAN.080.06.00.0125
72				STEUERVENTIL	CONTROL VALVE	DISTRIBUTEUR	TAF.FIG.PLAN.080.10.01.0277
73				STEUERVENTIL	CONTROL VALVE	DISTRIBUTEUR	TAF.FIG.PLAN.080.11.00.0277
74				ZYLINDER105/100/ 125	RAM 105/100/ 125	VERIN 105/100/ 125	TAF.FIG.PLAN.090.01.00.0277
75				ZYLINDER125/ 70/ 340	RAM 125/ 70/ 340	VERIN 125/ 70/ 340	TAF.FIG.PLAN.090.02.00.0272
75				ZYLINDER140/ 90/ 905	RAM 140/ 90/ 905	VERIN 140/ 90/ 905	TAF.FIG.PLAN.090.02.00.0274
75				ZYLINDER125/ 70/ 340	RAM 125/ 70 / 340	VERIN 125/ 70 / 340	TAF.FIG.PLAN.090.02.00.0277
76				ZYLINDER080/ 40/ 203	RAM 080/ 40/ 203	VERIN 080/ 40/ 203	TAF.FIG.PLAN.090.03.00.0163
77				ZYLINDER115/ 70/ 200	RAM 115/ 70/200	VERIN 115/70/200	TAF.FIG.PLAN.090.04.00.0277
78				ZYLINDER140/ 90/ 905	RAM 140/ 90/ 905	VERIN 140/ 90/ 905	TAF.FIG.PLAN.090.05.03.0277
78				ZYLINDER140/ 90/ 905	RAM 140/ 90 / 905	VERIN 140/ 90 / 905	TAF.FIG.PLAN.090.05.06.0277
79				ZYLINDER165/105/1100	RAM 165/105/ 1100	VERIN 165/105/ 1100	TAF.FIG.PLAN.090.06.03.0277
80				ZYLINDER125/ 80/ 850	RAM 125/ 80/ 850	VERIN 125/80/ 850	TAF.FIG.PLAN.090.07.04.0277
80				ZYLINDER125/ 80/ 900	RAM 125/ 80 / 900	VERIN 125 / 80 / 900	TAF.FIG.PLAN.090.07.05.0277
80				ZYLINDER125/ 80/ 850	RAM 125/ 80 / 850	VERIN 125 / 80 / 850	TAF.FIG.PLAN.090.07.21.0277
108				ZYLINDER080/ 50/ 260	RAM 080/ 50/ 260	VERIN 080/ 50/ 260	TAF.FIG.PLAN.090.12.00.0272
109				ZYLINDER140/ 90/ 575	RAM 140/ 90/ 575	VERIN 140/ 90/ 575	TAF.FIG.PLAN.090.13.00.0277
110				ZYLINDER080/ 50/ 260	RAM 080/ 50/ 260	VERIN 080/50/ 260	TAF.FIG.PLAN.090.15.01.0163
81				ZYLINDER090/ 60/ 200	RAM 90 / 60 / 200	VERIN 090 / 60 / 200	TAF.FIG.PLAN.090.17.00.0164
82				SCHALTZYLINDER	CONTROL RAM	VERIN DE COMMANDE	TAF.FIG.PLAN.100.30.00.0277
82				SCHALTZYLINDER	CONTROL RAM	VERIN DE COMMANDE	TAF.FIG.PLAN.100.00.01.0277
83				KRAFTST BEHAELTEN	FUEL TANK	RESERVOIR A CARBURANT	TAF.FIG.PLAN.110.00.00.0277
84				OELBEHAELTER	OIL TANK	RESERVOIR A HUILE	TAF.FIG.PLAN.110.01.00.0277
85				RUECKLAUFFILTER ARL	RETURN FILTER ARL	FILTRE DE RETOUR ARLON	TAF.FIG.PLAN.110.02.00.0201



ERSATZTEILGRUPPE INHALTSVERZEICHNIS	SPARE PARTS GROUP TABLE OF CONTENTS	GROUPE DE PIÈCES DE RÉCHANGE TABLE DES MATIÈRES	TYPE AB 1702D	TAFEL/FIGURE/PLANCHE NO 900. 00. 00. 0277 / 02
--	--	--	------------------	---

POS NR.	CODE	ORDER-NO.	STÜCK QUANT.	BENENNUNG	DESCRIPTION	DENIGNATION	BEMERKUNG/REMARK/REMARQUE	07.07.83
86				SCHALTGETR O DELM	GEAR WO OIL MOTOR	CHANGEM VITESSE SANS MOT	TAF.FIG.PLAN.120.00.01.0277	
86				SERVO BREMSE	SERVO BRAKE	FREIN SERVO	TAF.FIG.PLAN.120.00.10.0134	
86				SCHALTGETR O DELM	GEAR WO OIL MOTOR	CHANGEM VITESSE SANS MOT	TAF.FIG.PLAN.120.30.00.0277	
86				SERVO BREMSE	SERVO BRAKE	FREIN SERVO	TAF.FIG.PLAN.120.30.10.0277	
87				SCHWENKGETRIEBE	SLEWING GEAR	ENGRENAGE DE ROTATION	TAF.FIG.PLAN.120.04.00.0272	
87				SCHWENKBREMSE	SLEWING BRAKE	FREIN DE ROTATION	TAF.FIG.PLAN.120.04.10.0272	
89				MAGNETVENTIL M A-PLA	MAGNET VALVE W CO PL	VANNE ELECTROM AV PLA RAC	TAF.FIG.PLAN.130.00.00.0277	
90				GRUNDARM	BASE BOOM	BRAS PORTE-FLECHE	TAF.FIG.PLAN.140.00.02.0277	
91				UMLENKGESTAENGE	LINKAGE	TRINGLERIE DE RENVOI	TAF.FIG.PLAN.140.13.00.0277	
92			3820	AUSLEGER	BOOM	FLECHE	TAF.FIG.PLAN.140.22.00.0277	
92			4860	AUSLEGER	BOOM	FLECHE	TAF.FIG.PLAN.140.24.00.0277	
93			2300	KNICKARM	JIB	BALANCIER	TAF.FIG.PLAN.140.30.00.0277	
93			1900	KNICKARM	JIB	BALANCIER	TAF.FIG.PLAN.140.31.00.0277	
93			2800	KNICKARM	JIB	BALANCIER	TAF.FIG.PLAN.140.32.00.0277	
93			3530	KNICKARM	JIB	BALANCIER	TAF.FIG.PLAN.140.33.00.0277	
93			2810	KNICKARM	JIB	BALANCIER	TAF.FIG.PLAN.140.36.00.0277	
93			3310	KNICKARM	JIB	BALANCIER	TAF.FIG.PLAN.140.39.00.0277	
93			4350	KNICKARM	JIB	BALANCIER	TAF.FIG.PLAN.140.39.50.0277	
94			2732	AUSLEGER	BOOM	FLECHE	TAF.FIG.PLAN.140.50.00.0277	
94			3515	AUSLEGER	BOOM	FLECHE	TAF.FIG.PLAN.140.51.00.0277	
95			5170	AUSLEGER MONO	BOOM MONO	FLECHE MONO	TAF.FIG.PLAN.140.62.00.0277	
95			6435	AUSLEGER MONO	BOOM MONO	FLECHE MONO	TAF.FIG.PLAN.140.92.00.0277	
96				GR AUFH V HD DR	GRAB SUSP MAN ROT	SUSP DE GR A ROT MAN	TAF.FIG.PLAN.150. ....	
97				GREIFERVERLAENGERUNG	GRAB EXTENSION	RALLONGE DE GRAPPIN	TAF.FIG.PLAN.150. ....	
98				GR AUFH HYDR DR	GRAB SUSP HYD ROT	SUSP DE GR A ROT HYD	TAF.FIG.PLAN.150. ....	
99				GELENKSTUECK	JOINT	ROTULE	TAF.FIG.PLAN.151. ....	
100				GREIFER 300L AZ 400	GRAB 300L SCRE T1400	GRAPPIN 300L DENT VIS 400	TAF.FIG.PLAN.160. ....	
101				RUEBENGREIFER 2000	BEEY GRAB 2000	GRAPP DE BETTERAVES 2000	TAF.FIG.PLAN.160. ....	
102				MEHRSCH GREIFER	ORANGE PEEL GRAB	BENNE POLYPE	TAF.FIG.PLAN.160. ....	
103				DRAINLOEFFEL HYDR500	DRAIN BUCKET HYD 500	GODET DE DRAIN HYDR 500	TAF.FIG.PLAN.170. ....	
104				FELSLOEFFEL 600L 950	ROCK BUCK 600L 950	GOD A ROCHES 600L 950	TAF.FIG.PLAN.170. ....	
105				GRABLOEFFEL 600L2000	DITCH BUCK 600L 2000	GOD CUR FOSS 600L 2000	TAF.FIG.PLAN.170. ....	
106				LASTHAKEN	LOAD HOOK	CROCHET DE CHARGE	TAF.FIG.PLAN.180. ....	
107				AUFREISSZAHN	RIPPER ATTACHM H 720	DENT ARRACHEUSE H 720	TAF.FIG.PLAN.180. ....	

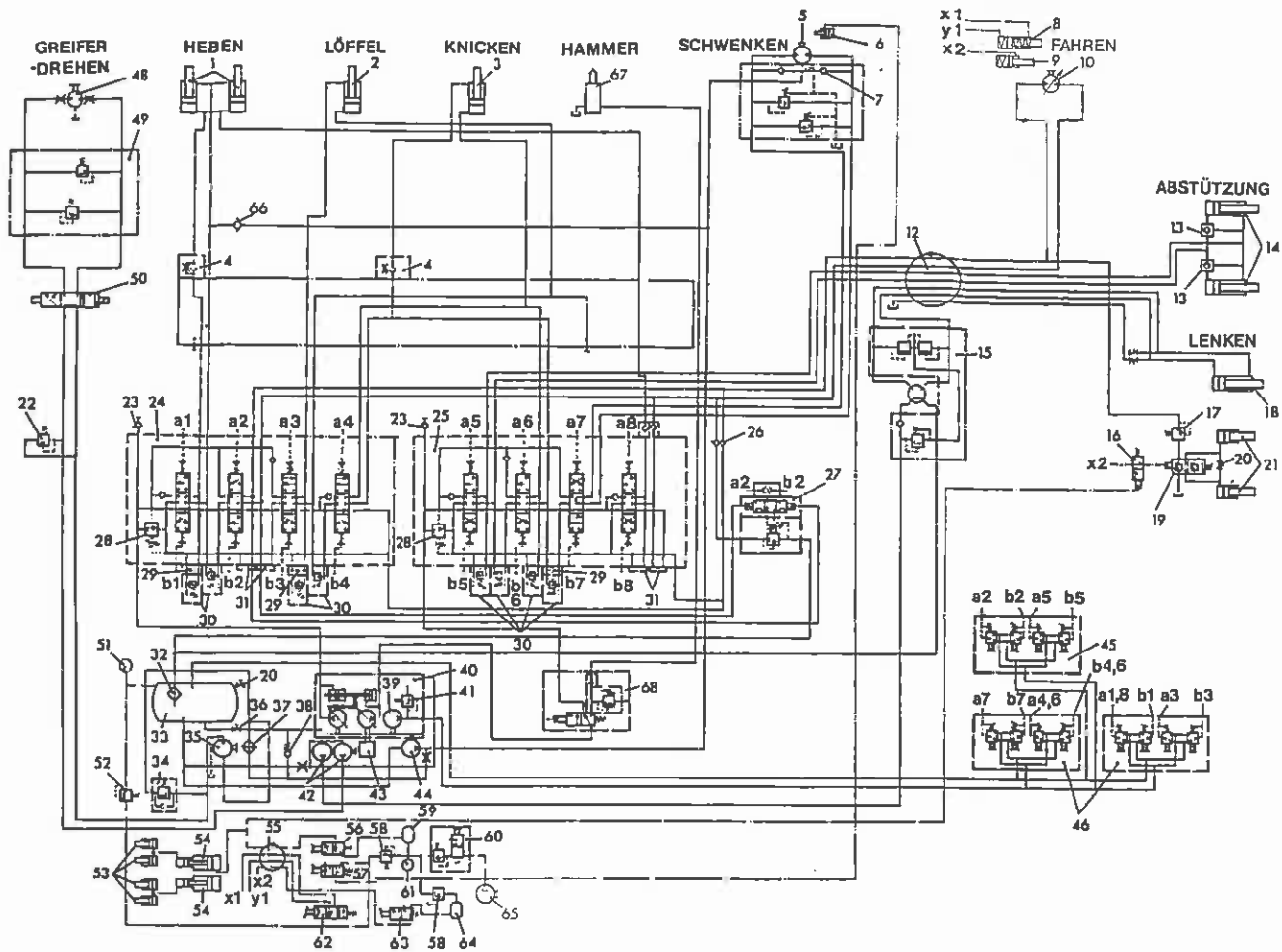
ERSATZTEILGRUPPE  
INHALTSVERZEICHNIS

SPARE PARTS GROUP  
TABLE OF CONTENTS

GROUPE DE PIECES DE RECHANGE  
TABLE DES MATIERES

TYPE  
AB 1702 D

TAFEL/FIGURE/PLANCHE-NO.  
900.00.00.0277/02



POS. NR	CODE	ORDER-NO.	STOCK QUANT	BENENNUNG	DESCRIPTION	DESIGNATION	BEMERKUNG/REMARK/REMARQUE	03.06.83	
1			2	ZYLINDER 140/ 90/ 905	RAM 140/ 90/ 905	VERIN 140/ 90/ 905	TAF.FIG.PLAN.090.05.03.0277		
2			1	ZYLINDER 125/ 80/ 850	RAM 125/ 80/ 850	VERIN 125/80/ 850	TAF.FIG.PLAN.090.07.04.0277		
3			1	ZYLINDER 165/ 105/ 1100	RAM 165/ 105/ 1100	VERIN 165/105/ 1100	TAF.FIG.PLAN.090.06.03.0277		
4			2	RUECKSTROMDR NW 25	RET FLOW RESTR NW25	ETRANGLEUR NW25	TAF.FIG.PLAN.140.00.02.0277		
5			1	DELMOTOR	OIL MOTOR	MOTEUR HYDRAULIQUE	TAF.FIG.PLAN.060.18.00.0277		
6			1	LUFTZYLINDER	AIR CYLINDER	CYLINDRE A AIR	TAF.FIG.PLAN.000.40.00.0277		
7			1	NACHSAUGEBOCK	ANTICAVITATION BLOCK	BLOC ANTI-CAVITATION	TAF.FIG.PLAN.060.18.00.0277		
8			1	SCHALZYLINDER	CONTROL RAM	VERIN DE COMMANDE	TAF.FIG.PLAN.100. . . .		
9			1	LUFTZYLINDER	AIR CYLINDER	CYLINDRE A AIR	TAF.FIG.PLAN.000.41.00.0277		
10			1	DELMOTOR	OIL MOTOR	MOTEUR HYDRAULIQUE	TAF.FIG.PLAN.060.05.00.0274		
12			1	DREHANSCHL O VERSCHR	SLEW COUPL WO COUPL	RACCORD TOURNANT SA RACC	TAF.FIG.PLAN.070.23.01.0164		
13			2	RUECKSCHLAGVENTIL	NON RETURN VALVE	SOUPAPE DE RETENUE	TAF.FIG.PLAN.070.04.00.0277		
14			2	ZYLINDER 125/ 70/ 340	RAM 125/ 70/ 340	VERIN 125/ 70/ 340	TAF.FIG.PLAN.090.02.00.0277		
15			1	LENKVENTIL	STEERING VALVE	SOUPAPE DE DIRECTION	TAF.FIG.PLAN.070.02.00.0164		
16			1	WEGEVENTIL 3/2	WAY VALVE 3/2	SOUPAPE A VOIES 3/2	TAF.FIG.PLAN.000.41.00.0277		
17	0611327		1	REDUZIERVENTIL 230B	REDUCING VALVE 230B	SOUPAPE DE REDUCTION 230B	TAF.FIG.PLAN.000.41.00.0277		
18			1	ZYLINDER 080/ 40/ 203	RAM 080/ 40/ 203	VERIN 080/ 40/ 203	TAF.FIG.PLAN.090.03.00.0163		
19			1	ACHSBLOCKIERGVSVENT	AXLE LOCKING VALVE	SOUPAPE DE BLOCAGE D'ESS	TAF.FIG.PLAN.070.04.00.0277		
20			1	ABSPERRHAHN	STOP COCK	ROBINET D'ARRET	TAF.FIG.PLAN.000.40.00.0277		
21			2	ZYLINDER 105/ 100/ 125	RAM 105/ 100/ 125	VERIN 105/ 100/ 125	TAF.FIG.PLAN.090.01.00.0277		
22			1	UEBERDRUCKVENTIL	RELIEF VALVE	SOUPAPE DE SURPRESSION	TAF.FIG.PLAN.070.40.00.0277		
24			1	STEUERVENTIL	CONTROL VALVE	DISTRIBUTEUR	TAF.FIG.PLAN.080.10.01.0277		
25			1	STEUERVENTIL	CONTROL VALVE	DISTRIBUTEUR	TAF.FIG.PLAN.080.11.00.0277		
26			2	KEGELRUECKSCHL VENT	CONE NON-RETURN VALV	SOUPAPE DE RETENUE CON	TAF.FIG.PLAN.070.01.00.0277		
27			1	KAVITATIONSVENTIL	ANTI-CAVIT VALVE	SOUPAPE ANTI-CAVIT	TAF.FIG.PLAN.070.29.00.0277		
28			2	DRUCKBEGRENZUNGSV	PRESS LIMIT VALVE	SOUPAPE DE LIMIT DE PRESS	TAF.FIG.PLAN.080.10.01.0277		
29			3	NACHSAUGEVENTIL	ANTI-CAVITATION VA	SOUPAPE ANTI-CAVITATION	TAF.FIG.PLAN.080.10.01.0277		
30			6	SICHERHEITSVENT	SAFETY VALVE	SOUPAPE DE SURETE	TAF.FIG.PLAN.080.11.00.0277		
30			2	SICHERHEITSVENT	SAFETY VALVE	SOUPAPE DE SURETE	TAF.FIG.PLAN.080.10.01.0277		
31			2	PLATTE	PLATE	PLAQUE	TAF.FIG.PLAN.080.11.00.0277		
31			2	PLATTE	PLATE	PLAQUE	TAF.FIG.PLAN.080.10.01.0277		
32			1	RUECKLAUFFILTER ARL	RETURN FILTER ARL	FILTRE DE RETOUR ARLON	TAF.FIG.PLAN.110.02.00.0201		
33			1	ÖLDEHAELTER	OIL TANK	RESERVOIR A HUILE	TAF.FIG.PLAN.110.01.00.0277		
34			1	DRUCKBEGRENZUNGSV	PRESS LIMIT VALVE	SOUPAPE DE LIMIT DE PRESS	TAF.FIG.PLAN.070.30.02.0277		
35			1	DELMOTOR	OIL MOTOR	MOTEUR HYDRAULIQUE	TAF.FIG.PLAN.070.30.02.0277		
36			1	MUFFENSCHIEBER	SHUT OFF VALVE	SOUPAPE D'ARRET	TAF.FIG.PLAN.070.00.00.0277		
37			1	ÖLKUEHLER	OIL COOLER	REFRIGERANT A HUILE	TAF.FIG.PLAN.070.30.02.0277		
38			1	KEGELRUECKSCHL VENT	CONE NON-RETURN VALV	SOUPAPE DE RETENUE CON	TAF.FIG.PLAN.070.00.00.0277		
39			1	ÖLDRUCKPUMPE	OIL PRESSURE PUMP	POMPE A HUILE	TAF.FIG.PLAN.060.00.00.0277		
40			1	ÖLDRUCKPUMPE	OIL PRESSURE PUMP	POMPE A HUILE	TAF.FIG.PLAN.060.00.00.0277		
41	D428744		1	STEUERDRUCKVENTIL	CONTROL PRESS VALVE	SOUP DE PRESS DE COMMANDE	TAF.FIG.PLAN.060.00.00.0277		
42			1	ÖLDRUCKPUMPE	OIL PRESSURE PUMP	POMPE A HUILE	TAF.FIG.PLAN.060.04.00.0277		
ERSATZTEILGRUPPE HYDRAULIKPLAN				SPARE PARTS GROUP HYDRAULIC DIAGRAM		GROUPE DE PIECES DE RECHANGE SCHEMA HYDRAULIQUE		TYPE AB 1702 D	TAFEL/FIGURE/PLANCHE-NO. 000.00.00.0277/01